

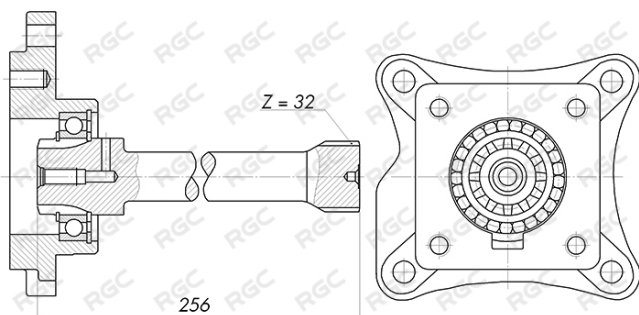
## Вал VK5004



Применяется для установки на КПП:

VOLVO R1000, SR1000, R 1400, R1700, SR1400, SR1700, SR1900, SR2000, SR2400, SRO2400, VT1708, VT2009B, VT2014B, VT2214, VT2412B, VT2514B, VTO2214B, VTO2514B, VT2814B, VTO2814B

РАЗМЕРЫ:



Производитель: [ABER](#)

Крутящий момент номинальный, Нм: 300

Крутящий момент максимальный, Нм: 420

Мощность при 1000 об/мин, л.с./кВт: 42/32

Вес, кг.: 5.0