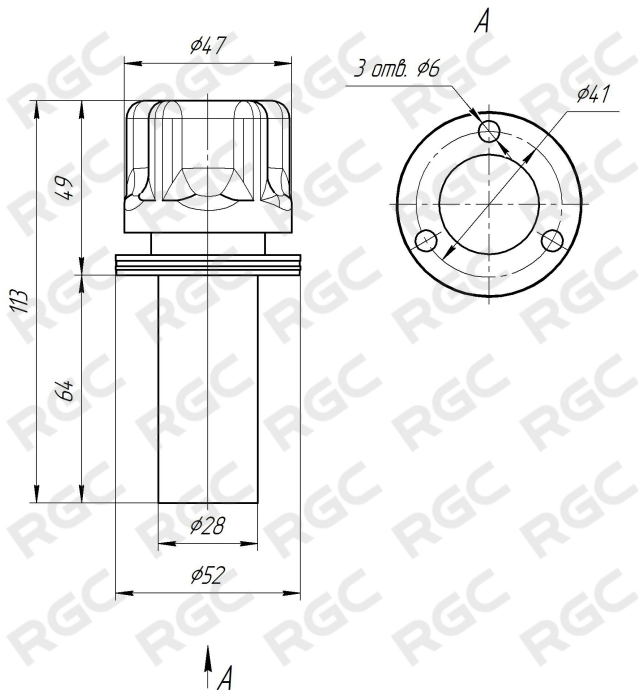


Горловина заливная ТР1.02600



Габаритные размеры:



Артикул	Раб. температура [°C]	Тонкость фильтрации [мкм]	Расход [л²/мин]	Материал
ТР1.02600	-40 до +90	10	0,45	сталь

Производитель: [RGC](http://RGC.ru)

Тонкость фильтрации, мкм: 10

Рабочая температура, °C: -40...+90

